

AHGG55BK

GROUPE FILTRANT ENCASTRABLE

FONCTION CONTROLE GESTUEL

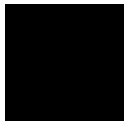
EAN 8059606963990



Design discret, mode de contrôle innovant, puissance et efficacité, ce groupe filtrant vous libère des contraintes de contrôle classique. Il vous suffit simplement de faire le bon geste.



Plus besoin de toucher votre hotte pour la contrôler. D'un simple geste, la hotte se mettra en marche d'elle-même. Cette fonction permet d'éviter les traces de doigts et vous facilite le quotidien.



Couleur noir



Largeur 55 cm

Accessoires intégrés

1 x filtres à graisse en aluminium noir, lavable au lave-vaisselle.
2 x filtres anti-odeurs à charbon actif CR750.
Clapet anti-retour et réducteur d'air.



La classe énergétique A de cette hotte vous assure des performances globales d'aspiration, de silence et d'efficacité de filtration qui vous permettront de profiter au mieux de votre cuisine tout en économisant de l'énergie.



Ce modèle est équipé d'un moteur double turbine afin d'offrir une puissance d'aspiration supérieure aux modèles utilisant une seule turbine, pour un niveau sonore inférieur. C'est la garantie d'un appareil performant et discret.



La fonction Timer diffère l'arrêt de la hotte de quelques minutes après la fin de la cuisson pour permettre une évacuation totale des fumées et des odeurs. L'air ambiant continue à être filtré, même si vous avez quitté votre cuisine.



L'éclairage LED associe une parfaite distribution de la lumière à une intensité plaisante et relaxante afin que vous puissiez profiter d'un maximum de confort pendant la préparation de vos repas.



Les filtres à charbon actif de votre hotte sont fournis. Installez-les en version recyclage ou conservez-les pour une possible utilisation future.

FONCTIONNALITES

Typologie : groupe filtrant encastrable

Couleur : verre noir.

Commandes sensibles avec possibilité de contrôle gestuel. La fonctionnalité s'active sur simple pression d'une touche présente sur le bouton de commandes. Il est possible, à tout moment, de changer les réglages de manière traditionnelle, via le bandeau de commande.

3 vitesses d'aspiration.

Affichage digital des différentes vitesses.

Fonction Timer modulable : diffère l'arrêt de la hotte de 1 à 15 minutes après la fin de son utilisation pour une filtration de l'air maximum.

Installation possible en évacuation ou en recyclage.

2 Spots LED de 5 W.

1 moteur double turbine 230 W

CONSOMMATIONS

Règlement délégué (UE) N° 65/2014 :

Marque : Airlux

Modèle : AHGG55BK

Consommation annuelle d'énergie : 48,4 kWh/an

Classe d'efficacité énergétique : A

Indice d'efficacité énergétique : 52

Classe d'efficacité fluidodynamique : A

Efficacité fluidodynamique : 31,4

Classe d'efficacité lumineuse : B

Efficacité lumineuse : 22,6 lux/W

Classe d'efficacité de filtration des graisses : C

Efficacité de filtration des graisses : 76 %

Débit d'air à la vitesse minimale/maximale en fonctionnement normal : 338/634 m³/h

Débit d'air en mode intensif ou « boost » : -

Émissions acoustiques de l'air pondérées de la valeur A à la vitesse minimale/maximale en fonctionnement normal : 49/67 dB(A)

Émissions acoustiques de l'air pondérées de la valeur A en mode intensif ou « boost » : -

Consommation d'énergie en mode « arrêt » : 0,4 W - en mode « veille » : -

DONNEES TECHNIQUES

Intensité : 10 A

Tension : 230 V

Fréquence : 50 Hz

Cordon d'alimentation : 120 cm - Avec prise

Ø de la sortie d'air : 150 mm

Dimensions du produit (hauteur x largeur x profondeur) : 287 x 257 x 545 mm

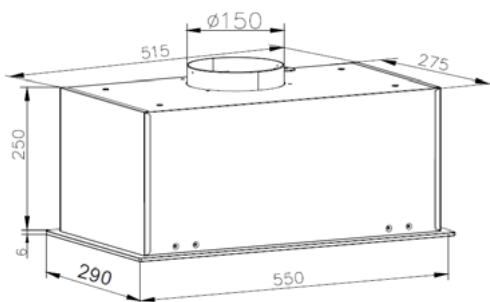
Dimensions encastrement minimum (hauteur x largeur x profondeur) : 276 x 280 x 525 mm

Distance minimum entre la hotte et le plan de travail : 650 mm avec un plan de cuisson électrique / 750 mm avec un plan de cuisson gaz

Dimensions du produit emballé (hauteur x largeur x profondeur) : 640 x 335 x 390 mm

Poids net : 8,8 kg / Poids brut : 10,5 kg

DESSIN TECHNIQUE



Caractéristiques et présentation sujettes à modifications sans préavis.

RETROUVEZ NOUS SUR